

OptiPlex 3050 All-in-One

Quick Start Guide

Snelstartgids

Skrócona instrukcja uruchomienia

Ghid de pornire rapidă

Príročník za hitri zagon



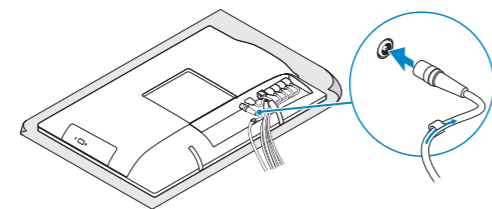
1 Connect the keyboard and mouse

Sluit het toetsenbord en de muis aan
Podłącz klawiaturę i mysz
Conectați tastatura și mouse-ul
Priključite tipkovnico in miško

- NOTE:** If you are connecting a wireless keyboard or mouse, see the documentation that shipped with it.
- N.B.:** Als u een draadloos toetsenbord of draadloze muis aansluit, raadpleeg dan de meegeleverde documentatie.
- UWAGA:** Jeśli podłączasz klawiaturę lub mysz bezprzewodową, zapoznaj się z dostarczoną z nią dokumentacją.
- NOTĂ:** În cazul în care conectați o tastatură sau un mouse wireless, consultați documentația furnizată împreună cu dispozitivul respectiv.
- OPOMBA:** Pri priklučevanju tipkovnice ali miške upoštevajte dokumentacijo, ki jima je bila priložena.

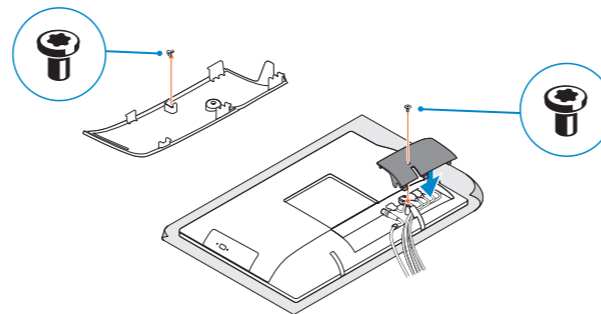
2 Connect the power adapter

Sluit de netadapter aan
Podłącz zasilacz
Conectați adaptorul de alimentare
Priključite napajalnik



3 Install the cable cover (optional)

Plaats het kabelafdekplaatje (optioneel)
Zainstaluj pokrywę kabla (opcjonalnie)
Instalați cablul pentru cabluri (opțional)
Namestite pokrov za kable (dodatna možnost)



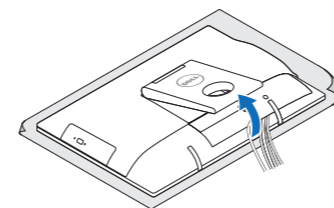
- NOTE:** Securing the cable cover by using the Torx screw is optional.
- N.B.:** Het vastzetten van het afdekplaatje met de Torx-schroef is optioneel.
- UWAGA:** Zamocowanie pokrywy kabla przy użyciu śruby torx jest opcjonalne.
- NOTĂ:** Fixarea capacului pentru cabluri cu ajutorul șurubului cu cap tip stea este opțională.
- OPOMBA:** Pritrditvev pokrova kabla z vijakom torx je izbina.

4 Set up the stand (HAS or Easel)

Zet de standaard (HAS of ezel) in elkaar
Ustaw podstawkę
Setați capacul (HAS sau tip șevalet)
Postavite stojalo (nastavljivo ali slikarsko)

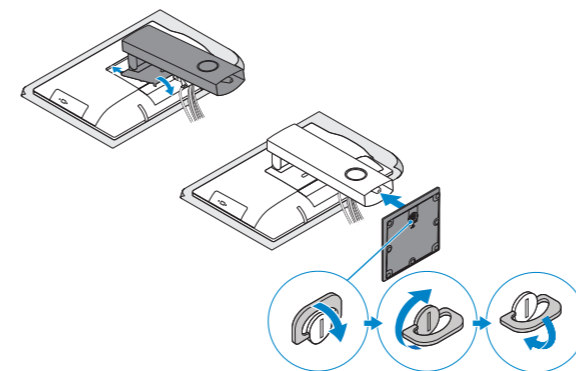
Easel stand

Ezelstandaard
Podstawka
Suport tip șevalet
Slikarsko stojalo



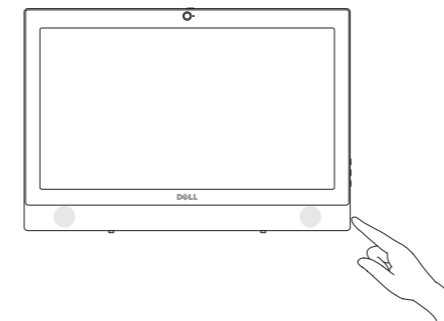
Height adjustable stand (HAS)

In hoogte verstelbare standaard (HAS)
Podstawka ze zmienną wysokością (HAS)
Suport ajustabil pe înălțime (HAS)
Stojalo, nastavljivo po višini



5 Press the power button

Druk op de aan-uitknop | Naciśnij przycisk zasilania
Apăsăți pe butonul de alimentare | Pritisnite gumb za vklop



6 Finish operating system setup

Voltooi de installatie van het besturingssysteem
Skonfiguruj system operacyjny
Finalizați configurarea sistemului de operare
Končajte namestitvev operacijskega sistema

Windows



Connect to your network

Maak verbinding met uw netwerk
Nawiąż połączenie z siecią
Conectați-vă la rețea
Povežite računalnik z omrežjem

- NOTE:** If you are connecting to a secured wireless network, enter the password for the wireless network access when prompted.
- N.B.:** als u verbinding maakt met een beveiligd draadloos netwerk, vul dan het wachtwoord voor het netwerk in wanneer daar om gevraagd wordt.
- UWAGA:** Jeśli nawiązujesz połączenie z zabezpieczoną siecią bezprzewodową, wprowadź hasło dostępu do sieci po wyświetleniu monitu.
- NOTĂ:** Dacă vă conectați la o rețea wireless securizată, introduceți parola pentru acces la rețeaua wireless atunci când vi se solicită.
- OPOMBA:** Če se povezuje v zaščiteno brezžično omrežje, ob pozivu vnesite geslo za dostop do brezžičnega omrežja.



Sign in to your Microsoft account or create a local account

Meld u aan bij uw Microsoft-account of maak een lokale account aan
Zaloguj się do konta Microsoft albo utwórz konto lokalne
Conectați-vă la contul Microsoft sau creați un cont local
Vpišite se v račun Microsoft ali ustvarite lokalni račun

Ubuntu

Follow the instructions on the screen to finish setup.

Volg de instructies op het scherm om de setup te voltooien.
Postępuj zgodnie z instrukcjami wyświetlanymi na ekranie, aby ukończyć proces konfiguracji.
Urmați instrucțiunile de pe ecran pentru a finaliza configurarea.
Sledite navodilom na zaslonu in zaključite namestitvev.

Product support and manuals

Productondersteuning en handleidingen
Pomoc techniczna i podręczniki
Manuale și asistență pentru produse
Podpora in navodila za izdelak

Contact Dell

Contact opnemen met Dell | Kontakt z firmą Dell
Contactați Dell | Stik z družbo Dell

Regulatory and safety

Regelgeving en veiligheid | Przepisy i bezpieczeństwo
Reglementări și siguranță | Zakonski predpisi in varnost

Regulatory model

Beschreven model | Model
Model pentru reglementare | Regulatorni model

Regulatory type

Beschreven type | Typ
Tip de reglementare | Regulatorivna vrsta

Computer model

Computermodel | Model komputera
Modelul computerului | Model računalnika

Dell.com/support

Dell.com/support/manuals

Dell.com/support/windows

Dell.com/contactdell

Dell.com/regulatory_compliance

W18B

W18B001

OptiPlex 3050 All-in-One

© 2016 Dell Inc.

© 2016 Microsoft Corporation.

© 2016 Canonical Ltd.



0F25N7A00

Printed in China.
2016-11

Locate Dell apps

Vind Dell apps | Odszukaj aplikacje firmy Dell

Localizați aplicațiile Dell | Poišćite programe Dell



SupportAssist

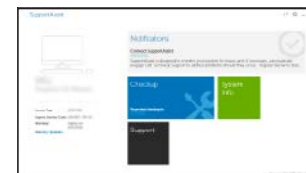
Check and update your computer

Controleer en update uw computer

Wyszukaj i zainstaluj aktualizacje komputera

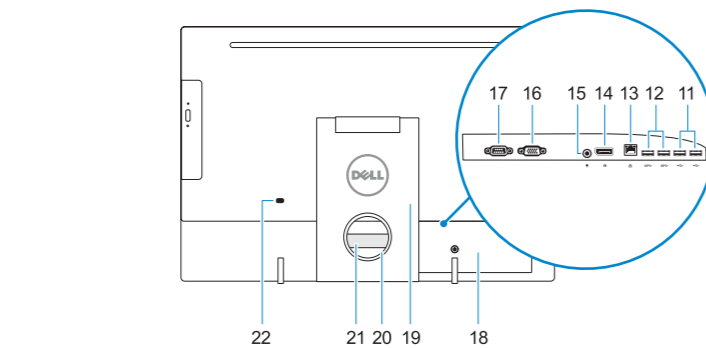
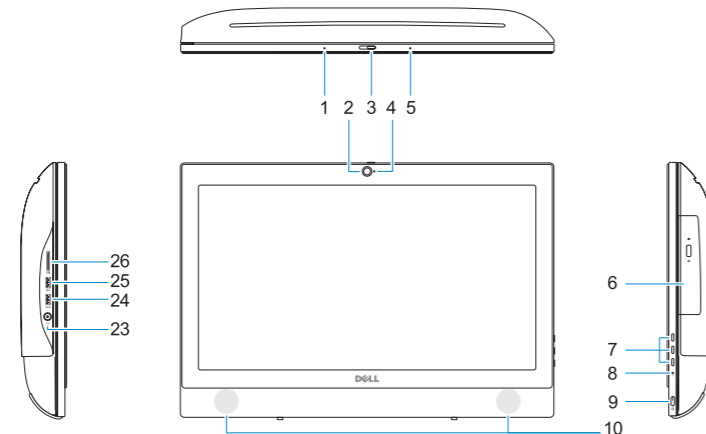
Verificați și actualizați computerul

Preverite in posodobite svoj računalnik



Features

Kenmerken | Funkcje | Caracteristici | Funcčije



1. Microphone
2. Camera (optional)
3. Camera privacy latch (optional)
4. Camera status light (optional)
5. Microphone
6. Optical drive (optional)
7. On screen display (OSD) buttons
8. Hard drive activity light
9. Power button and power status light
10. Stereo speakers
11. USB 2.0 ports
12. USB 3.0 ports
13. Network port
14. DisplayPort
15. Power connector port

1. Microfoon
2. Camera (optioneel)
3. Camera-privacyvergrendeling (optioneel)
4. Camera-statuslampje (optioneel)
5. Microfoon
6. Optisch station (optioneel)
7. On-screen display (OSD)-knoppen
8. Activiteitenlampje vaste schijf
9. Aan/uit-knop en voedingsstatuslampje
10. Stereoluidsprekers
11. USB 2.0-poorten
12. USB 3.0-poorten
13. Netwerkpoot
14. DisplayPort
15. Netadapterpoort
16. HDMI-ingang (optioneel)
17. Seriele poort (optioneel)
18. Kabelafdekplaatje
19. Standaard
20. Kabelgeleidingssleuf
21. Servicetaglabel
22. Sleuf voor beveiligingskabel
23. Headsetpoort
24. USB 3.0-poort met PowerShare
25. USB 3.0-poort
26. SD-kaartleesapparaat

1. Mikrofon
2. Kamera (opcjonalna)
3. Zasuwka kamery (opcjonalna)
4. Lampka stanu kamery (opcjonalna)
5. Mikrofon
6. Napęd dysków optycznych (opcjonalny)
7. Przyciski menu ekranowego (OSD)
8. Lampka aktywności dysku twardego
9. Przycisk zasilania i lampka stanu zasilania
10. Głośniki stereofoniczne
11. Porty USB 2.0
12. Porty USB 3.0
13. Złącze sieciowe

1. Mikrofon
2. Cameră (opțională)
3. Dispozitiv de blocare pentru confidențialitatea camerei (opțional)
4. Indicator luminos de stare a camerei (opțional)
5. Microfon
6. Unitate optică (opțională)
7. Butoane pentru afișare pe ecran (OSD)
8. Indicator de activitate a hard diskului
9. Indicator luminos de stare a alimentării și a butonului de alimentare
10. Boxe stereo
11. Porturi USB 2.0
12. Porturi USB 3.0
13. Port de rețea
14. DisplayPort
15. Port pentru conectorul de alimentare
16. Port VGA (opțional)
17. Port serial (opțional)
18. Capac pentru cabluri
19. Suport
20. Fantă de direcționare a cablurilor
21. Etichetă de service
22. Slot pentru cablul de securitate
23. Port pentru cască
24. Port USB 3.0 cu PowerShare
25. Port USB 3.0
26. Cititor de cartele SD

1. Mikrofon
2. Kamera (dodatna možnost)
3. Zapah kamere za zasebnost (dodatna možnost)
4. Lučka stanja kamere (dodatna možnost)
5. Mikrofon
6. Optični pogon (dodatna možnost)
7. Gumbi prikaza na zaslonu (OSD)
8. Lučka dejavnosti trdega diska
9. Lučka stanja napajanja in baterije
10. Stereo zvočniki
11. Vrata USB 2.0
12. Vrata USB 3.0
13. Omrežna vrata

14. DisplayPort
15. Vrata napajalnega priključka
16. Vrata VGA (dodatna možnost)
17. Zaporedna vrata (dodatna možnost)
18. Pokrov za kable
19. Stojalo
20. Reža za napeljavo kabla
21. Servisna oznaka
22. Reža za varnostni kabel
23. Vrata za slušalke in mikrofon
24. Vrata USB 3.0 s funkcijo PowerShare
25. Vrata USB 3.0
26. Bralnik kartic SD

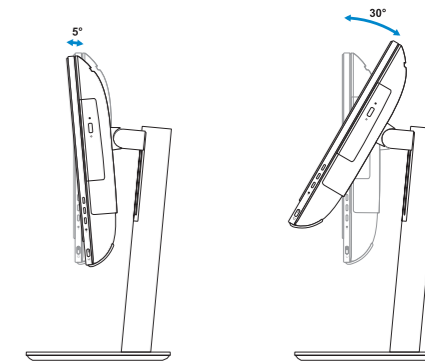
Tilt

Kantelen | Pochylenie | Înclinare | Nagib

Height adjustable stand

In hoogte verstelbare standaard | Podstawka ze zmienną wysokością

Suport ajustabil pe înălțime | Stojalo, nastavljivo po višini



Easel stand

Ezelstandaard | Podstawka

Suport tip șevalet | Slikarsko stojalo

